

## PLATS MAGNÈTICS EDM, PER ELECTRO-EROSIÓ

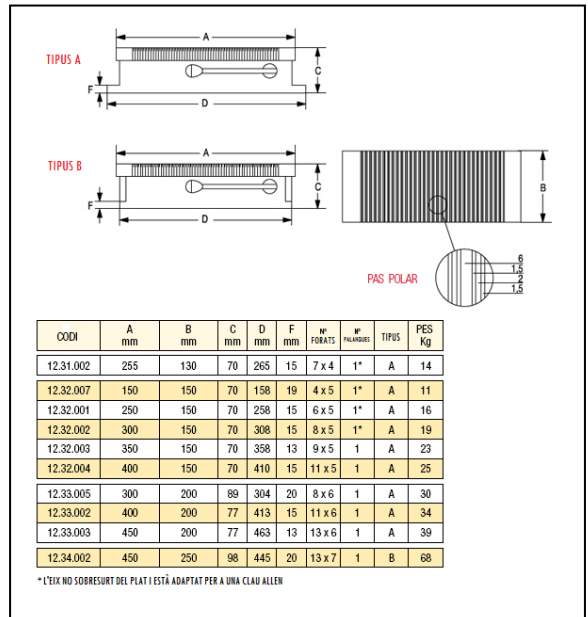
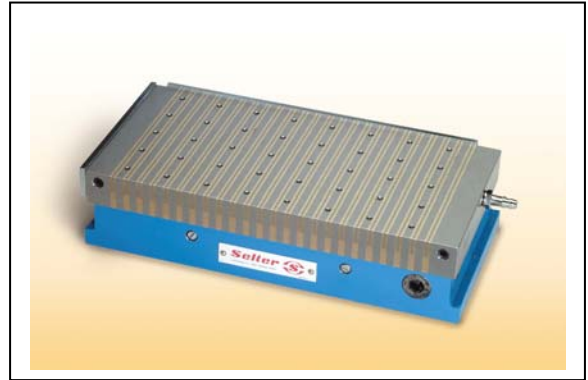
Plats equipats amb un sistema de neteja de la zona de treball de l'electrode, que s'aconsegueix per la circulació del líquid dielèctric que surt per diversos forats practicats a la placa superior. Aquests forats es comuniquen entre si per uns conductes interns i la introducció del líquid dielèctric es fa a través d'un únic forat d'1/8 Gas per un lateral del plat.

Pas polar de Fi-Pol (6 mm de ferro, 1,5 de llautó, 2 de ferro i 1,5 de llautó).  
Bona subjecció per a tota classe de peces.

Força d'atracció: 80 N / cm<sup>2</sup>

Alçada de camp magnètic molt baixa (aprox. 6 mm) per evitar afectar l'electrode.

Les brides per fixar el plat se subministren per separat i s'han de demanar expressament. (Veure pag. 12)



## PLATS MAGNÈTICS DE POL EXTRAFI

Adequats per peces molt petites o de poc gruix en rectificadores o màquines d'electro-erosió.

Força d'atracció: 80 N / cm<sup>2</sup>

Completament estancs a refrigerants i olis, poden treballar submergits.

L'eix d'imatantació no sobresurt del plat i està adaptat per a una clau Allen, subministrada amb el plat.

Els brides per fixar el plat es subministren per separat i s'han de demanar expressament. (Veure pag. 12)

